

PIK-20E Huolto-ohjekirja

PIK - 20 E

HUOLTO-OHJEKIRJA

Malli PIK-20E S/N 20247...20265 ja 20267...20293

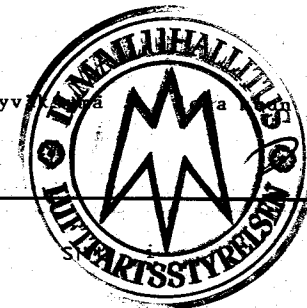
Sarjanumero:

Rekisterimerkit:

Tätä purjelentokonetta on hoidettava tämän ohjekirjan mukaisesti.

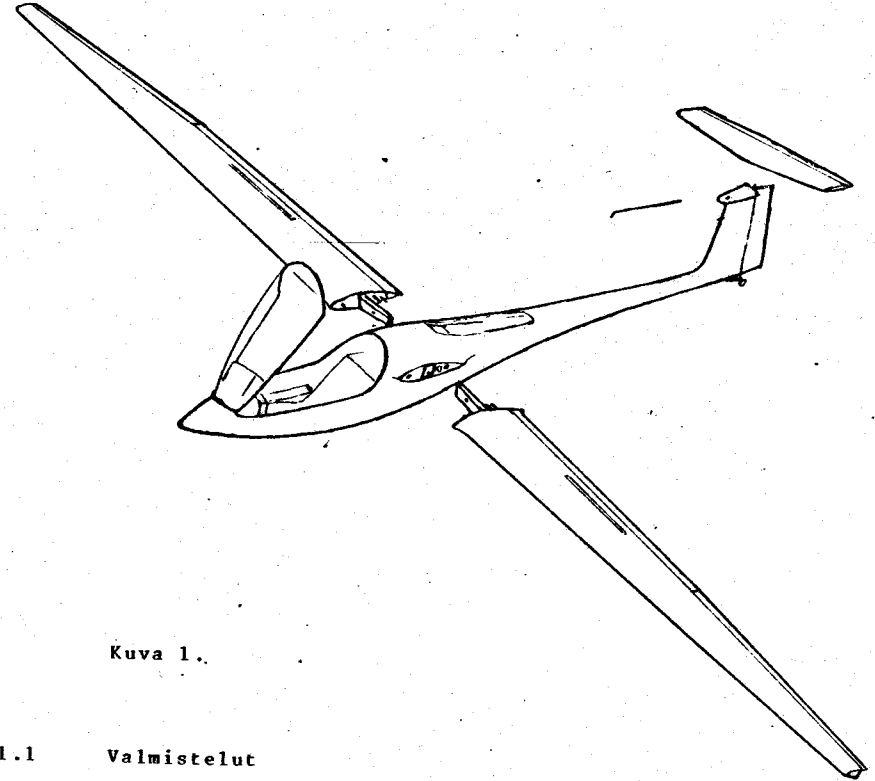
Ilmailuhallituksen hyväksyntä 10 pntä 1980

EIRI KY
Kisällinkatu 8
15170 Lahti 17



TYHJÄ SIVU

1. KONEEN KOKOAMINEN JA PURKAMINEN

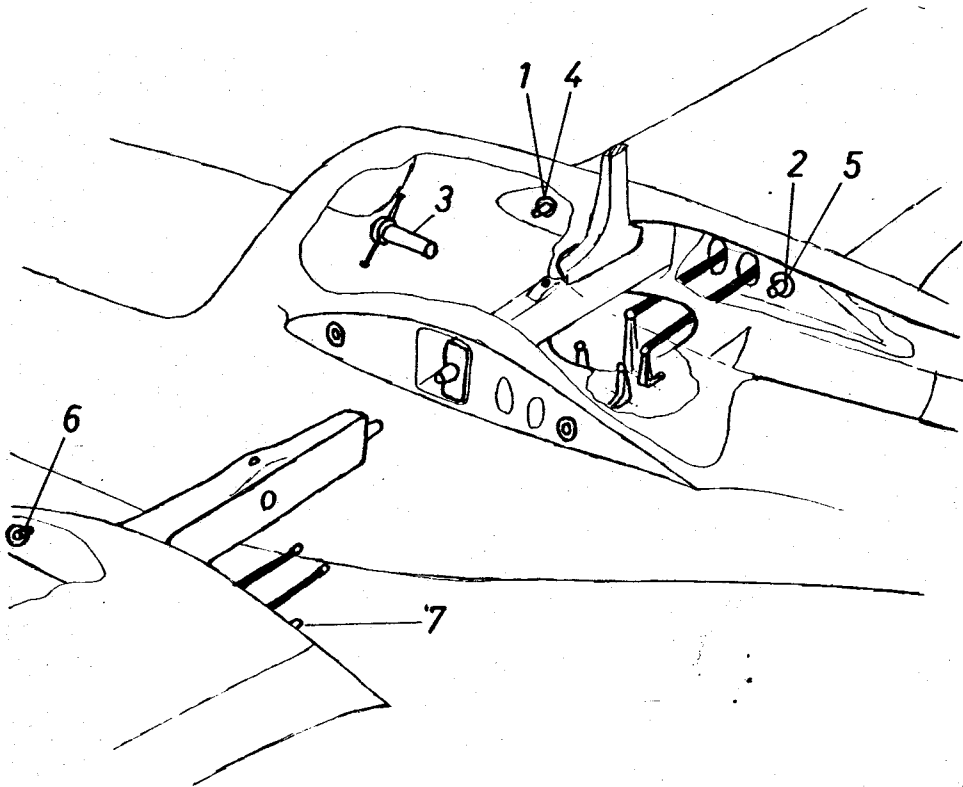


Kuva 1.

1.1 Valmistelut

Koneen kokoaminen on helppoa ja tarvittaessa sen kykenee tekemään kaksi henkilöä. Ennen kokoamista ota kokoonpanotyökalu, puhdasta riepua ja synteettistä tai mineraalivaseliinia esille. Puhdista ja rasvaa kaikki tapit, holkkit ja muut kiinnitys- ja käyttölaitteet.

Siipien ollessa irti rungosta on moottorin oltava sisällä.



Kuva 2.

1.2 Siiven asennus (kuva 2)

Siiven kokoaminen tapahtuu seuraavassa järjestyksessä:

- Oikea siipi työnnetään paikoilleen siten, että salon jatko menee rungossa olevaan kanavaan ja siiven tyvikaarissa olevat tapit (1) ja (2) osuvat rungon vastaviin holkkeihin (4) ja (5). Jätä siipi noin sentin irti.
- Vasen siipi työnnetään runkokanavaan vastaavasti ja lisäksi varmistutaan siitä, että salon jatkeiden päässä

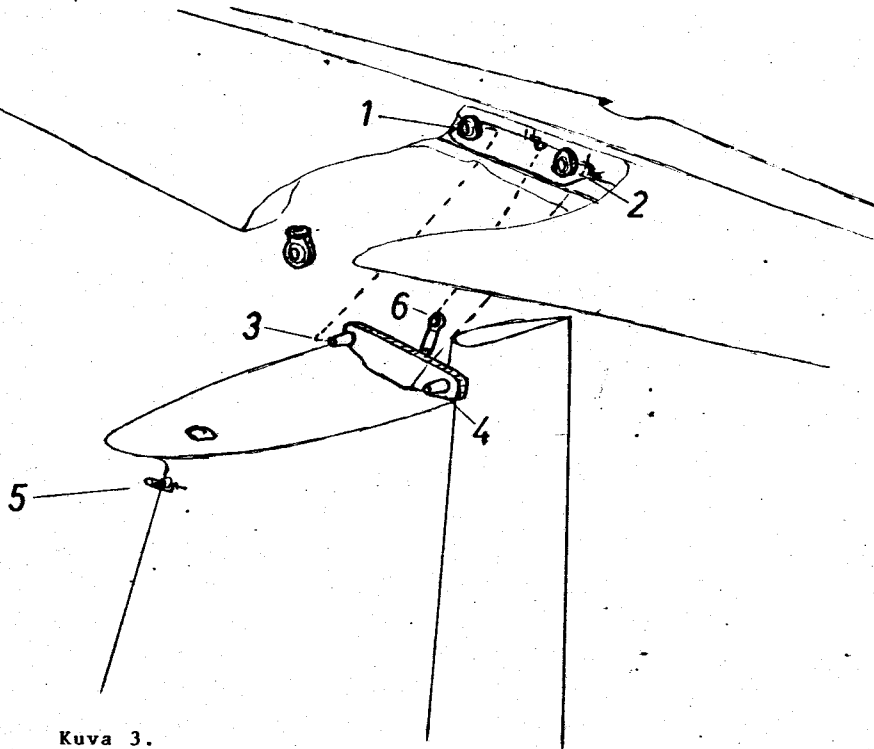
olevat tapit menevät siiven tyvikaarissa olevien holkkien sisälle tai ovat niihin menossa. Siiven kärkiä ei tässä vaiheessa saa vielä laskea irti. Siivet vedetään lopullisesti kiinni työkalulla, jonka tapit sovitetaan tyvisalkojen päällä oleviin reikiin. Työkalulla tapahtuvaa kiinnivetotoimenpidettä on tarvittaessa helpotettava heilauttamalla kevyesti siiven kärkiä. Siipien ollessa paikoillaan työnnetään päätappi (3) reikänsä ja lukitaan lukkoneulalla kokoonpanokanavan lattiaan.

- Lentojarrujen ja laippojen työntötangot yhdistetään moottoriaukon kautta rungossa oleviin kulmavipuihin pikaluikoilla ja varmistetaan lukkoneuloilla.
- Kiinnitä vesisäiliöiden liittimet.

1.3 Korkeusvakaimen asennus (kuva 3)

- Korkeusvakain kiinnitetään sivuvakaimen päälle siirtämällä ensin trimmi etuasentoon ja nostamalla korkeusvakaimen etureunaa ja työntämällä sen takareunassa olevat pallolaa-kerit (1) ja (2) sivuvakaimen päällä oleviin kiinnitystappeihin (3) ja (4). Etureuna painetaan sen jälkeen paikoilleen samalla kun sivuvakaimen päällä oleva etummainen kiinnitystappi (5) vedetään siiven yhdistystapin lukkoneulalla ulos. Etureunan ollessa paikoillaan painetaan kiinnitystappi takaisin ja varmistetaan varmistusneulalla.
- Korkeusperäsin käännetään yläasentoonsa ja trimmi siirretään taka-asentoon tämän jälkeen käyttö-

tangon päässä oleva pikalukko (6) painetaan peräsimestä olevaan niveleeseen painamalla samalla pikalukon sivussa olevaa kieltä, joka kokoonpanon jälkeen varmistetaan pienellä lukkoneulalla.



Kuva 3.

Kokoamisen jälkeen teipataan siiven ja rungon sekä korkeusvakaimen ja sivuvakaimen liitoskohdat.

Kiinnitä kompensattoriputki.

HUOMAUTUS:

Kokoonpanosta on tehtävä merkintä ilma-aluksen matkapäiväkirjaan.

1.4 Koneen purkaminen

Purkaminen tapahtuu samalla tavalla kuin kokoaminenkin, mutta päinvastaisessa järjestyksessä. Kaikki lukkoneulat asetetaan takaisin paikalleen.

Siiven yhdistystappi säilytetään omassa pussissaan. Kokoonpanotyökalu ja kompensattoriputki säilytetään ohjaamossa.

2. JÄRJESTELMIEN KUVAUS

2.1 Moottori

Moottorin kuvaus

Tyyppi: Rotax 501

Kaksisylinterinen kaksitahtinen rivimoottori
Ilmajäähdytteinen

Öljy/polttoaine seosvoitelu

Magneettosytytys

Potkurikäyttö hammashihnalla

Välityssuhde 2:1

Sähkökäynnistys

Vaihtovirtalaturi

Moottorin polttoainepumppu impulssikäyttöinen

Moottorin teknilliset tiedot:

Sylinterin halkaisija 72 mm

Iskupituus	61 mm
Iskutilavuus	496.7 cm ³
Puristussuhde	10.8
Sytytysjärjestelmä	Bosch-Magneettolaturi SCP2, 12 V, 140 W vaihtovirtalaturi
Katkojan kärkiväli	0.35-0.45 mm
Sytytysajoitus	2.07 mm ± 0.25, 19° EYK
Sytytystulpat	NGK B8ES, Champion N3
Tulppien kärkiväli	0.4-0.6 mm
Kaasuttimet	Tillotson kalvokaasutin HR Pääsuutin Gr. 0.046
Pyörimissuunta	Myötäpäivään takaa katsoen
Käynnistin	Sähkökäynnistin Bosch DG
Polttoaine	Vähintään 96 oktaaninen (RON) autobensiini tai lentokonepolttoaine Avgas 100LL, öljysekoitteisena
Voitelu	Öljy/polttoaine seosvoitelu, seossuhde 1:40 Super kaksitahtiöljyä
Massa	Vaimentimella ja käynnistimellä 33.5 kg

Moottorin käyttöarvoja:

Lentoonlähtöteho	31.7 kW/43 hv/6200 rpm/100 km/h
Suurin jatkuva teho	29.4 kW/40 hv/6000 rpm/100 km/h
75 % matkateho	22.1 kW/30 hv/5500 rpm/100 km/h
	22.1 kW/30 hv/6000 rpm/135 km/h

Suurin jatkuva pyörimisnopeus	6000 rpm
Suurin pyörimisnopeus	6800 rpm
Tyhjäkäyntinopeus	noin 2000 rpm

Sylinterinpään lämpötila	Anturirengas tulpan alla, enintään 250° C
Polttoaineen kulutus	100 % teho: noin 22.4 l/h 75 % teho: noin 17.2 l/h

Potkuri:

Malli	1. EP P 127/87 2. HO 11 ^X 127 B 87
-------	--

Halkaisija	1270 mm
Tyyppi	Kaksilapainen puinen kiintopotkuri

2.2 Sähköjärjestelmä

Koneessa on 12 voltin akku käynnistystä ja purjelentoa varten. Moottorissa on magneeton yhteydessä vaihtovirtalaturi. Virta tasasuunnataan ja jännite säädetään elektronisella jännitteensäätäjällä joka sijaitsee potkuriakselin alla.

Moottorissa on 300 W käynnistysmoottori ja sähköinen lisäpolttoainepumppu.

Sähköjärjestelmän kytkimet sijaitsevat mittaritaulun vasemmassa reunassa ja sulakkeet kytkimien alla. Pääkytkimellä ohjataan päärelettä joka sijaitsee akun vieressä moottoritilassa tai mittaritaulun alla.

Käynnistysmoottoria ohjataan käynnistysreleellä, joka sijaitsee pääreleen vieressä.

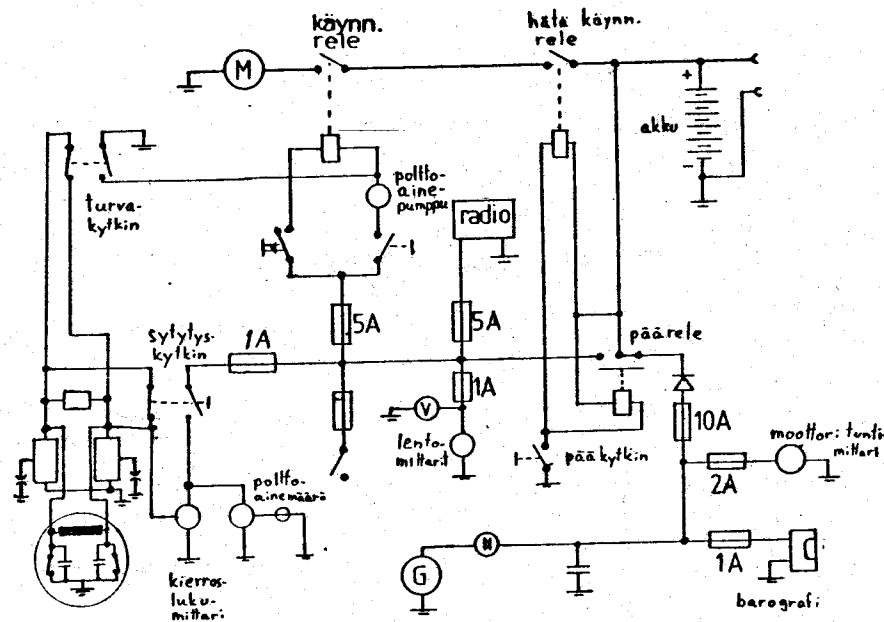
Polttoainepumpun ja käynnistinreleen maadoitus on ohjattu mikrokytkimen kautta. Moottorin asento ohjaa mikrokytkintä, joka on kytketty vain moottorin ollessa täysin ylhäällä.

Moottorin käyntituntimittari ja valinnainen barografi saavat käyttönsä suoraan laturilta. Niitä ei voi kytkeä pois ja ne toimivat vain moottorin toimiessa.

Sytytyskytkin on kaksoiskytkin ja kytkettäessä sytytys pois myös kierroslukumittari ja polttoaineen määrämittari kytkeytyvät pois.

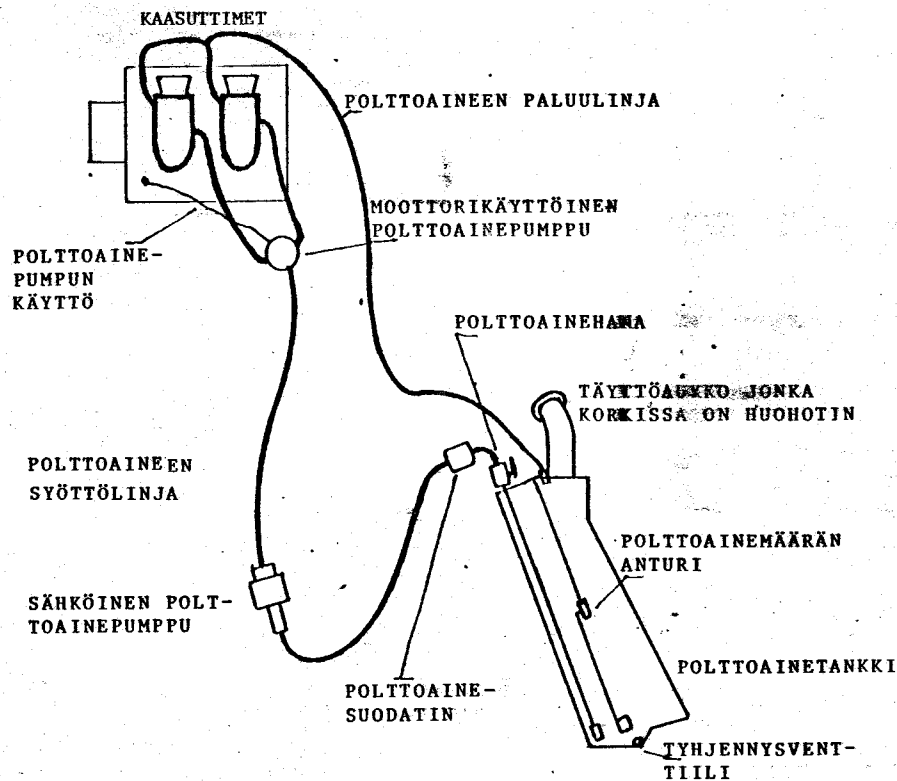
Sytytyspiiri on myöskin kytketty mikrokytkimeen ja sytytyspiiri on aina maadoitettu kun moottori ei ole täysin ulkona.

Akun kuntoa ja laturin toimintaa voidaan tarkkailla jännitemittarista. Viiva punaisen ja mustan alueen välillä vastaa 12 volttia.



Kuva 2.1 Sähköjärjestelmä

2.3 Polttoainejärjestelmä



Kuva 2.2 Polttoainejärjestelmä

Polttoainetankin tilavuus on 29 litraa, joista 28 on käytettävissä. Tankki sijaitsee selkänöjan ta- kana. Täyttöaukko on rungon vasemmalla puolella siiventyven ja kuomun välissä. Polttoainehana si- jaitsee tankin päällä.

Polttoainemäärä mitataan sähköisellä määrämittarilla. Polttoainetankin huohotin, joka sijaitsee täyttöaukon korkissa, on tarkastettava päivittäin, että huohotin on vapaa. Veden ja roskien kerääntymisen estämiseksi, polttoaineesta on otettava näyte aina ennen päivän en- simmäistä lentoa ja tankkauksen jälkeen. Näyte ote- taan näytekuppiin venttiilistä joka on rungon vasemmal- la puolella.

Polttoainesuodatin on paperityyppinen päävirtasuodin jonka suodatuskyky on 16 um ja läpäisy 60 l/h (esim. Purolator GF 6/8S. Suodatin on matkatavaratilassa polttoainehanan jälkeen. Suodatin on vaihdettava joka 25 moottoritunti mutta vähintään vuosittain.

Sähköinen apupolttoainepumppu sijaitsee alhaalla moot- toritilan etuosassa.

Moottorin käyttämä impulssipumppu on pääpolttoainepump- puna.

Kaasuttimissa on paluulinja polttoaineelle.

Tarkasta ja puhdista tankki vuosittain.

2.4 Vesipainolasti

Vesipainolasti on 2.4 m pitkissä nailonvahvis-
teisissä muovisäikeissä, jotka sijaitsevat kummassakin
siivessä pääsalon etupuolella. Yhden säkin tilavuus
on 40 litraa jolloin kokonaistilavuus on 80 litraa.
Tankit täytetään rungon alla olevasta tyhjennysreiäs-
tä. Venttiilin käyttö on ohjattu kaapelilla ohjaamon
vasempaan apupaneeliin.

Täyttöohjeet:

1. Asenna 2-4 m pitkä, kierreliittimellä varustettu
letku tyhjennyskeikkään.
2. Pidä siivet vaakatasossa ja avaa tyhjennysventtiili.
Täytä järjestelmä suppiloa käyttäen.

VAROITUS

Yksi metri on suurin sallittu täyttökorkeus (kor-
keus supillon ja siiven välillä). Tätä, 0,1 bar
(0,1 kp/cm²), suurempi paine vaurioittaa siipeä.

Painetäyttö on kielletty.

3. Kun tankit ovat täynnä tarkista täytön symmetri-
syy (siivet pysyvät vaakasuorassa).
4. Mikäli määrät ovat erisuuret, pidä venttiili auki
ja nosta raskaampaa siipeä ja odota. Tarkasta, joko
siivet ovat tasapainossa, ellei, niin ravista siipeä
pitäen kevyt siipi alhaalla.
5. Mikäli tasapainoa ei saavuteta, laske kevyt siipi
alas ja avaa tyhjennysventtiili hetkeksi.

6. Kun määrät ovat tasapainossa, sulje venttiili ja
irroita täyttöletku.

HUOMAUTUS:

Jos aiot täyttää tankit aivan täyteen, ime ennen täyt-
töä (esim. pölynimurilla) järjestelmä tyhjäksi ilmas-
ta täyttöletkun kautta.

3. PÄIVÄTARKASTUS

Koneen kokoamisen jälkeen ja ennen päivän ensimmäistä
lentoa on "ennen lentoa" tarkastus tehtävä.
Tarkastuslista ja tarkastusmenetelmät on esitetty len-
tokäsikirjassa "Normaalitoiminta" (5.1, 5.5).

On tärkeää että päivätarkastus tehdään kunnolla. On
mahdollista että jokin vika on jäänyt huomaamatta kuu-
käusitarkastuksessa tai on muodostunut edellisillä len-
noilla.

Erityisesti kokoamisen jälkeen on tärkeää että kaikki
ohjainten pikalukitukset (5 kpl) ovat oikein kiinnite-
tyt ja varmistettu. Kokoaminen kuitataan matkapäiväkir-
jaan.

Halkeamat maalissa voivat olla merkkejä rakennevauriois-
ta. Kaikki kiinnikkeet on tarkastettava huolellisesti.

Moottori ja nostokoneisto on tarkastettava mahdollisten
murtumien ja löysien ruuvien ja kulumisten varalta.

4. HOITO JA HUOLTO

4.1 Yleistä

Koneen ulkopinta voidaan pitää kirkkaana ja sileänä yksinkertaisesti pesemällä se säännöllisesti vedellä ja miedolla saippualla. Vältä hiovia ja karkeita pesuaineita. Kone huuhdotaan puhtaalla vedellä ja kuivataan säämiskällä.

Jotta pinta pysyisi hyvänä mahdollisimman kauan suositellaan vahausta ajoittain. Vahaukseen voidaan käyttää hyviä muoviaineiden tai autojen kiilloitusvahoja, jotka eivät sisällä silikonia, noudattaen niistä annettuja ohjeita. Vahausta suositellaan varsinkin siiven ja vakaimien etureunoihin ja rungon etuosaan.

Sateessa lennettäessä paranevat koneen saavutusarvot, mikäli vaha on poistettu siivistä joko vahanpoistaineella (esim. moottorinpesuaine) tai n:o 1000 vesihiomapaperilla, jolloin samalla kuitenkin menetetään siiven kiilto.

Kuomun pleksilasi on syytä pitää puhtaana ja vahingoittumattomana. Seuraavia ohjeita suositellaan:

1. Huuhdo pleksilasiin kertynyt enin lika pois runsaalla puhtaalla vedellä.
2. Pese pleksilasi laimealla vesi-pesuaineliuoksella. Käytä pesusientä pesuaineen levittämiseen. ÄLÄ HIERO TAI HANKAA, sillä lika raapii pieniä naarmuja pleksiin.
3. Rasva- ja öljytahrat voidaan poistaa pesuaineliuoksella kostutetulla pehmeällä kankaalla.
4. Puhdistuksen jälkeen voidaan pleksilasi vahata ohuesti kiilloitusvahalla. Kiilloita pehmeällä kankaalla.

5. Jos erillisiä naarmuja esiintyy, suositellaan pleksilasiin sopivaa hiontatahnaa. Hankaa naarmut pois, siloita ja vaha.

HUOMAUTUS:

Bensiiniä, asetonia, hiilitedrakloridia, jäänpoistonestettä tai tinneriä ei saa käyttää pleksilasin puhdistukseen, koska niillä on taipumus sulattaa tai pehmitää muovin pintaa.

Koska voimakas ja kuuma auringonpaiste vahingoittaa ajan mittaan pintamaalausta, ei konetta tulisi pitää tällaisissa olosuhteissa tai se olisi suojattava vaalealla kankaalla. Kosteus voi myös vaurioittaa lujitemuovirakenteita.

Sen tähden on pidettävä huoli siitä, ettei vettä jää seisomaan rakenteiden sisään etenkin jos on jäätymisvaara. Tästä voidaan varmistua pitämällä vedenpoistaukot auki (kuva 6) ja säilyttämällä konetta riittävän kuivassa ja ilmastoidussa paikassa.

Säilytettäessä konetta perävaunussa katso että vaunussa on tuuletusreikä.

Säilytettäessä konetta pitkiä aikoja perävaunussa, on hyvä käyttää silikageeliä vaunussa poistamaan kosteutta ja teipata vaunu ilmatiiviiksi jolloin ilma pysyy kuivana. On myös katsottava että siivissä ei ole vettä. Vesipussit on kuivattava huolellisesti ja työntötankojen tiivistykset on poistettava jotta ilma pääsee kiertämään.

Kaikki paljaat metallipinnat on suojattava vaseliinilla tai suojaöljyllä.

4.2 Moottorin huolto

4.2.1 Yleistä

Moottorin tarkastus ja huolto riippuvat moottorin käyntiajasta. Turvallisuutta vaarantamatta ei tämän ohjekirjan ohjeista voi poiketa. Huoltajaksot ovat 25 ja 50 tuntia (katso 4.2., Moottorin huolto- ja tarkastuslista).

Sytytystulpat on vaihdettava kahdesti 25 huoltojakson aikana. Suurin sallittu käyttöikä tulpille on 15 tuntia.

Jos moottoria käytetään vähän, on ainakin yksi 50 tunnin huolto tehtävä vuorittain.

Moottorin huollon yhteydessä on suositeltavaa tehdä ainakin kuukausihuolto rungolle.

Moottorin huollon voi tehdä henkilö jolla on riittävä kokemus auton tai kaksitahtimoottorin huollosta.

Peruskorjausjakso on 300 tuntia. Tämän peruskorjauksen saa tehdä moottorin valmistaja tai valmistajan hyväksymä korjaamo.

4.2.2 Tarkastusohjeita

Tarkastus sisältää seuraavat asiat:

- a) **LIIKKUVAT OSAT:** voitelu, kiinnitys, kulumiset, varmistus, oikea toiminta, oikeat säädöt, oikeat liikkeet, murtumat kiinnikkeissä, saranat, laakerit, puhtaus, korroosio, muodonmuutokset, tiivistys ja kireys.
- b) **NESTEPUTKET JA LETKUT:** vuodot, säröt, taipumat, mutkat, hankaumat, oikeat pyörityssäteet, varmistus, korroosio, vanheneminen, esteet ja vieraat esineet.
- c) **METALLIOSAT:** Kiinnitysten varmistus, säröt, metallien taipumat, irronneet pistehitsit, korroosio, maalin kunto ja muut vauriot.
- d) **JOHDOT:** varmistus, hankaumat, palaneet kohdat, huonot eristeet, irronneet tai löysät päätteet, lämpöaurastuminen ja korroosio päätteissä.
- e) **RUUVIT KRIITTISISSÄ KOHDISSA:** oikea kiristys kohdan 4.2.5 mukaan, silloin kun on syytä tarkistaa kiristystä.

HUOLTO- JA TARKASTUSLISTA

4.2.3 Listan huomautukset viittaavat huolto-ohjeisiin 4.2.4.

Huom.	N:o	Toimenpide	Moottorin käyttötunnit	
			25	50
POTKURI				
Huom.1	1	Tarkista potkurin pulttien kireys ja varmistus langalla		
Huom.2	2	Tarkasta lavat ja lapojen heitto		
	3	Tarkasta potkuripyörä ja hammastus		
Huom.3	4	Tarkista potkuripyörän laakerivälitys		
Huom.4	5	Rasvaa kiinnityslaakerit (100 tunnin välein)	X	
Huom.5	6	Tarkista hammashihnan kunto ja tarkista sen kireys	X	
	7	Tarkasta vetopyörä ja hammastus		
	8	Tarkasta vetopyörän lukituslevy, pultit ja varmistukset		

MOOTTORI

Tarkista onko merkkejä vuodoista (pakokaasu ja polttoaine). Puhdista moottori tarpeen mukaan ennen muiden huoltotoimenpiteiden suorittamista.

	1	Tarkista moottorin jäähdytyskanava ja ilmanohjauslevyt		
	2	Tarkasta kaasutinkotelo, kansi ja imuverkko		
	3	Tarkasta kampikammio ja sylinterit		
Huom.6	4	Tarkista kannen pulttien kireys (ensim. 25 h huolto)	X	X
Huom.7	5	Tarkasta puolipuristusventtiilit		
Huom.7	6	Tarkasta puolipuristusmekanismi		

Huom.	N:o	Toimenpide		
			25	50
	7	Tarkasta sytytyslaitteiden suojausten kunto		
	8	Tarkasta sytytyspuolat		
Huom.8	9	Vaihda sytytystulpat (12,5 tunnin välein)		
Huom.9	10	Tarkista sytytyshäiriöiden vaimennin		
	11	Tarkista moottorin hallintalaitteet ja kaapelit		
	12	Tarkasta sähköjohdot		
	13	Puhdista magneettokotelo ja katkojien kärjet		
Huom.10	14	Tarkasta katkojien kärjet		
Huom.10	15	Tarkista sytytyksen ajoitus		
	16	Tarkasta vauhtipyörä ja hammaskehä		
Huom.11	17	Tarkasta äänenvaimennin, kiinnitys, vaimenninkumit ja jouset		
	18	Tarkasta pakoputki		
	19	Tarkasta käynnistinmoottori	X	
	20	Tarkasta käynnistimen kiinnitys ja sähkökaapelit		
	21	Tarkasta käynnistimen hammaspyörä		

MOOTTORIN KIINNITYS JA POTKURIAKSELI

	1	Tarkasta potkuriakseli ja kiinnitykset		
	2	Tarkista pulttien kireys		
	2	Tarkasta moottoripyron ja kiinnitykset		
Huom.12	3	Tarkasta moottorin vaimenninkumit		
Huom.13	4	Tarkasta nostokoneisto		
	5	Tarkasta varmuusvaijeri ja sen kiinnitys ja kiristä tarvittaessa		
	6	Tarkasta moottorin alalukko		

PIK-20E Huolto-ohjekirja

Huom.	N:o	Toimenpide	25	50
Huom.14	7	Tarkasta potkurijarru		
	8	Tarkasta moottoritilan luukut		
Huom.15	9	Puhdista ja voitele moottorin nostokoneisto ja luukkumeکانismi (100 tunnin välein)	X	

POLTTOAINEJÄRJESTELMÄ

1	Tarkasta letkut, kiinnitykset, letkunkiristimet ja liittimet		
2	Tarkasta polttoainepumpun kiinnitykset ja kaapelit		
3	Vaihda polttoainesuodatin		
4	Tarkasta polttoainehana ja tyhjennysventtiili		
5	Tarkasta polttoainetankki ja täyttöjärjestelmä ja huohotinjärjestelmä		
6	Tarkasta polttoainesäiliön sähköiset liitännät		

SÄHKÖJÄRJESTELMÄ

1	Tarkasta akku ja tarkista nestepinta		
2	Tarkasta akun huohotinjärjestelmä		
3	Puhdista akku ja kotelo		
4	Tarkasta akun navat ja kiinnitys		
5	Tarkasta johdot, kytkimet, sulakkeet ja navat		

Huom.16 Huollon jälkeen tarkastetaan moottorin toiminta koekäytöllä.

--	--

PIK-20E Huolto-ohjekirja

4.2.4 Huomautukset moottorin huoltolistassa

Huom. 1 Potkuriruuvit

Potkurin kiinnitysruuvien kireys on oltava 15...17 Nm. Katso Potkuri Käsikirja.

Huom. 2 Lapojen kunto ja heitto

Lavan kunnan tarkastus, katso Potkuri Käsikirja. Lapojen radan heitto saa olla enintään 3 mm mitattuna jättöreunasta 10 cm potkurin kärjestä. Katso Potkuri Käsikirja.

Huom. 3 Potkurilaakerien välykset

Potkuripyörän laakereissa ei saa olla välystä koekelptaessa potkurin lavasta. Laakereita voi kiristää säätämällä laakerimutteria potkurin navan alla. Mutteri kiristyy vastapäivään (vasenkätinen kierre). Älä käytä varmistuksessa samaa aluslevyn laippaa kahdesti. Älä kiristä laakereita liian tiukalle.

Huom. 4 Potkurilaakereiden voitelu

Irroita potkuri ja hammashihna (katso Huom. 5). Avaa laakerimutteri pyörittämällä sitä myötäpäivään. Käytä ulosvetäjähihnapyörän ja laakereiden irrottamiseen. Pyöritä hihnapyörää sitä ulosvedettäessä etteivät laakerit vaurioittuisi.

Pese laakerit ja tarkasta niiden kunto sekä hihnapyörän ja akselin kunto. Käytä kuulalaakerirasvaa ja asenna laakerit.

Laakeria voi lämmittää $+30^{\circ}\text{C}$ asentamisen helpottamiseksi. Tarkasta että takalaakeri on oikeassa asennossa. Takalaakerin suoja levyä voi tiivistää esimerkiksi siliikoniliimalla.

Kun hihnapyörä on asennettu tarkasta että takalaakerin sisärengas on oikeassa kohtaa akselia.

Asenna hammashihna ja käytä moottoria hetki. Kiristä laakerit uudelleen kun hihnapyörä on jäähtynyt.

Älä kiristä laakereita liian tiukalle. Tarkasta että pyörä pyörii kevyesti.

Huom. 5 Hammashihna

Hihna ollessa puhdas ja oikein asennettu, se vaatii vain vähän huoltoa.

Mikäli hampaiden (hihnassa) kulmat ovat kuluneet se voi johtua kulmavirheestä. Tarkasta että vetopyörän laippa on suorassa.

Hihnan ollessa oikeassa kireydessä, 60 N voima hihnan keskellä taivuttaa sitä 2.5 mm.

Liian suuri jännitys hihnassa aiheuttaa kulumista hampaiden välissä. Löysä hihna voi hypätä hampaan yli ja aiheuttaa värähtelyä.

Yleensä väärä kireys on merkki jostain muusta viasta (väärä akseliväli).

Hammashihnan vaihto

Kun hihna on kulunut liikaa, se on vaihdettava. Esim. reunat kuluneet niin että lasikuitunauha repeytyy irti. Irroita potkuri ja pienen pyörän laippa. Tarkasta että pyörien kohdistusmerkit on kahdallaan varmistaaksesi uuden hihnan oikean asennuksen. Poista hihna vetämällä siitä ja samanaikaisesti pyörittämällä moottoria. Asenna uusi hihna päinvastaisessa järjestyksessä. Tarkasta kohdistus kohdistusmerkeistä.

Mikäli hihna tuntuu tiukalta asentaa, tarkasta akselivälän oikeellisuus (165.6 ⁺⁰ -0.3 mm).

Huom. 6 Sylinterinpään ruuvien kireys

Sylinterinpään ruuvit on kiristettävä 20 Nm (2.04 kpm) kireyteen ensimmäisessä 25 tunnin huollossa. Irroita ilmanohjauslevyt ja moottorin alatukilevy.

Huom. 7 Puolipuristusventtiilit

Puolipuristusventtiilien on oltava täysin tiiviit. Pyöritä moottoria käsin ja tarkasta tiiveys. Venttiilin ollessa suljettu on paininakselin ja venttiilin pään välissä oltava 3 mm välys. Kaapelin jousen on palautettava käyttövipu täysin. Eli, voitele kaapeli ja tarkasta jousen jännitys.

Huom. 8 Sytytystulpat

Sytytystulpat on vaihdettava kahdesti 25 tunnin huoltajakson aikana. Suurin sallittu tulpan käyttöaika on 15 tuntia, eli tulpat on vaihdettava 10...15 tunnin välein.

Sopiva tulppa on NGK B8ES tai Champion N3.

Kärkiväli on 0.4...0.6 mm. Kiristysmomentti 28 Nm.

Huomautus: Tulpanhattu on lukittava moottoriin.

Huom. 9 Sytytyksen vaimenninlaatikko

Irroita sytytystulppa ja kiinnitä se tulpanhattuun. Kytke sytytys päälle ja pyöritä moottoria. Tulpassa on oltava kipinä. Vaihda vaimentimeen menevät johdot (vain kokeilun ajaksi) väärinpäin. Jos vaimennin on kunnossa tulpassa ei tällöin ole kipinää. Vaihda johdot oikein päin.

Huom. 10 Sytytys

Sytytysajoituksen tarkastus

Ajoitusmerkki on käynnistimen hammaskehässä. Vastaava merkki on kampikammion kokoonpanosauman pakopuolella.

Kytke ajoituslaite (summeri tai lamppu) sytytyskytkimen johtoihin. Ajoitus näkyy valon vaihtumisena tai äänen muutoksena.

Ajoitus on oikein jos merkit eivät eroa yli ± 2 mm. Tämä vastaa $19^{\circ} \pm 1.5^{\circ}$ EYK.

Ajoitus

Kummankin sytytyspiirin ajoitus tehdään normaalisti säätämällä katkojankärkien väliä annettujen rajojen sisällä. Kärjet ovat saavutettavissa mängeettokotelon soikeista rei'istä.

Ankkurilevy on valmistajan säätämä eikä siihen tulisi koskea.

Jollei ajoitusta voi tehdä katkojankärkien sallituissa rajoissa, tutki ankkurilevy ja katkojan kärjet ja vaihda tarvittaessa.

Katkojan kärkien vaihto

Irroita magneeton pyörijä irrottamalla ruuvi ja vetämällä pyörijä ulosvetäjällä.

Kiinnitä uudet katkojan kärjet. Säädä kärkiväli 0.35...0.45 mm kuten yllä on selostettu. Puhdista akseli, kierteet ja vastapinnat pyörijästä huolellisesti. Käytä Loctite 221 tai vastaavaa kartiossa ja kier-teessä. Asenna pyörijä ja mutteri. Kiristä mutteri 100 Nm:iin. Tarkasta ajoitus.

Huomautus: Purkaessasi ankkurilevyä merkitse sen asento.

Huom. 11 Äänenvaimentajan kumityydynt

Äänenvaimentajan kiinnitys on vaimennettu silikoonikumisilla vaimentimilla. Vaimentajaa asentaessa on tarkastettava että kiinnityspisteet makaavat tasaisesti tuilla silloin kun vaimentajan putki on pakoputkessa.

Käytä silikoonikumilevyä tarvittaessa.

Käytä sopivan pitkää holkkia jotta ruuvi olisi kireällä kun kumi on puristunut noin millin.

Huom. 12 Moottorin kiinnityskumi

Moottorin kiinnityskumien kunto vaikuttaa värinöihin. Kumiholkki on oltava kunnossa, vaihda holkki tarvittaessa. Mutteri on aina kiristettävä holkkiin saakka.

Huom. 13 Moottorin nostokoneisto

Nostokampi ohjaamossa on ylhäällä aina moottorin ollessa täysin sisällä tai ulkona. Ketjussa oleva rajoitin estää kampea ylittämästä näitä asemia. Voima, jolla moottori nostetaan ja kampi viedään rajoittajaa vasten, saa olla enintään 200 N. Jos voima on suurempi tutki järjestelmä huolellisesti ennen ketjun säätöä.

Moottori ulkona-asento säädetään kampi rajoittajaa vasten säätämällä turvavaijeria.

Huom. 14 Potkurijarru

Kun moottoriluukut ovat kiinni, on jarrukengän ja magneettopyörän välillä oltava noin 1 mm väli.

Kenkää vaihdettaessa, irroita vanha kenkä ja puhdista pinnat huolellisesti No 100 hiekkapaperilla. Liimaa uusi kenkä epoksiliimalla. Uuden kengän saa parhaiten asemoitua jättämällä se makaamaan magneettopyörää

vasten moottoriluukut auki. Vältä liian suurta liimamäärää. Älä pyöritä moottoria ennenkuin liima on kovettunut.

Tavallista autolaatu jarrukenkämateriaalia voidaan käyttää.

Huom. 15 Nostokoneiston voitelu

Monissa saranoissa on voitelunippa rasvapuristinta varten. Molybdeeni sulfidia sisältävän rasvan käyttö on suositeltavaa.

Huom. 16 Tyhjäkäynnin säätö

Synkronoi kaasuläppien liikkeitä säätämällä tyhjäkäyntiruuveja ja kaapeleita. Seosruuveja olisi avattava noin 3/4 kierrosta (5/8...7/8).

Lämmitä moottori ja säädä tyhjäkäynti noin 2000 rpm kääntämällä tyhjäkäynnin säätöruuveja samanaikaisesti. Koeta saada moottori käymään tasaisemmin kiertämällä seosruuveja rajojen sisällä yhtä kerrallaan. Sen tarkastamiseksi että molemmat sylinterit käyvät samalla lailla, avaa kaasua ajoittain ja kuuntele vaikuttaako se käyntiin yhtälailla. Kun tyhjäkäynti on säädetty, tarkasta kaasuläppien synkronisointi.

4.2.5 Kiristysmomentit moottorissa

Sytytystulpat	28 Nm
Sylinterinpään mutterit	20 Nm
Magneeton mutteri	100 Nm
Hammashihnan käyttöpyörän ruuvi	50 Nm
Ruuvit M12	50 Nm
M8	24 Nm
M6	10 Nm

4.2.6 Moottorin irroitus

Irroita moottorin hallintakaapelit, ryyppy, puolipuristin ja kaasu.

Irroita polttoaineletkut kaasuttimista ja paluuletku kaasuttimia yhdistävästä letkusta. Peitä vapaat päät.

Irroita sähköjohdot avaamalla pistoke jännitteensäätäjistä. Avaa sytytysjohdot pylonin tyvessä olevasta pistokkeesta. Vedä kaapeli pylonin läpi. Irroita sähköjohto käynnistinmoottorista. Irroita sylinterinpäänlämpömittarin johto irrottamalla kaksi ruuvia johdossa.

Irroita potkuri.

Irroita moottorin alakiinnityksen kumityynyjen ruuvit. Irroita ruuvit moottorin yläkiinnityksestä ja irroita 45 kg painava moottori.

4.2.7 Vianetsintä

1. Moottori ei lähde käyntiin

Ei polttoainetta: Tarkasta polttoaineen virtaus kaasuttajiin. Tarkasta ensin polttoainepumppujen toiminta. Sähköpumpun ollessa päällä kiertävän polttoaineen ääni kuuluu kaasuttimista.

Mikäli kaasuttimissa ei tunnu vielä kukaan polttoaineen hajua käynnistettäessä, kalvon neulaventtiili, joka sijaitsee kalvotilassa, on puhdistettava. Kylmällä ilmalla käynnistettäessä ryyppy ei sulkeudu riittävästi.

Ei sytytyskipinää: Tarkasta kipinöinti irrottamalla tulpat ja kytkemällä tulppa kaapeliin. Irroita johdot sytytyshäiriöiden vaimenninlaatikosta.

Pyöritä moottori potkurista. Koeta liikuttaa potkuria nopeasti pysty- ja vaaka-asentojen yli. Mikäli vanhat tulpat eivät kipiä kokeile uusilla.

Mikäli vieläkään kipinää ei ole, on mahdollista että maadoitusjohdot eivät ole irti tai moottorin ja johdon välillä on oikosulku.

Puolan johtoliittimet voivat olla viallisia.

Tarkasta sytytystulpat, kaapelit ja sytytysjärjestelmä ja tarkasta että katkojat ovat kunnossa.

Moottori tulvii: Käytä puolipuristinta ja moottoria käynnistimellä kunnes moottori sytyttää.

Tai: Avaa kaasu täysin ja käytä käynnistysmoottoria kunnes moottori käynnistyy.

Jos moottori tulvii jatkuvasti, kytke sähköpumppu päältä pois ja katso kaasuttimen kurkkuun. Jos polttoainetta tulvii, puhdista neulaventtiili.

2. Moottori ylikuumenee

Polttoainesuuttimet ovat likaiset.

Polttoaineen virtaus on riittämätön.

Polttoainesuodatin on likainen.

Jäähdytysilman ohjauslevyt ovat vaurioituneet.

Sytytystulpat ovat vialliset.

Sytytysajoitus on väärä.

2. Moottori ei ota täysiä kierroksia

Polttoaineen virtaus on riittämätön.

Kaasuttimet ovat likaiset.

Kaasuläpät eivät avaudu riittävästi.

Ryyppy ei avaudu täysin.

Sytytystulpat ovat vialliset.

Katkojan kärjet ovat vialliset.

Puolipuristusventtiilit eivät sulkeudu.

Polttoainepumpun (impulssi) käyttöletku on likainen tai vuotava (tarkasta sähköpumpulla).

Moottori käy yhdellä sylinterillä:

Kokeile ovatko molemmat sylinterit kuumat.

Jos eivät, tarkasta sytytys ja polttoaineen virtaus kylmään sylinteriin.

4.2.8 Ulkopuolinen virtalähde

Mikäli akku on tyhjä, ulkopuolista virtalähdettä voidaan käyttää moottorin käynnistykseen.

Jos akku on sijoitettu moottoritilaan, moottoriluukut on avattava jotta akunkenkiin pääsee käsiksi. Irroita tai löysää potkurijarru jotta moottoria voisi pyörittää luukut auki.

Käytä 12-voltin apuakku ja kytke kaapelikengät napoihin. Ole huolellinen että kytket positiivisen navan positiiviseen ja negatiivisen negatiiviseen. Käynnistä moottori normaalisti ja irroita apuakku kun moottori käy. Sammuta moottori kun se on ladannut omaa akku riittävästi käynnistykseen sillä. Kytke potkurijarru.

Jos akku on sijoitettu mittaritaulun alle, on akussa myös latausjohdot. Apuakku voidaan kytkeä näihin johtoihin

ja moottori voidaan käynnistää normaalisti. Apuakun irroituksen jälkeen kone on valmis lentoonlähötarkastukseen.

HUOMAUTUS

Moottoria ei saa käyttää ilman akkua koska laturista voi silloin tulla hyvin suurijännitteisiä piikkejä järjestelmään.

4.2.9 Moottorin suojavoitelu

Jos moottori seisoo pitkään ilman käyttöä (yli 2 kuukautta) on se suojavoideltava seuraavasti:

- lämmitä moottori
- suihkuta 20 cm² suojavoiteluöljyä (Shell Ensis, BP Protective Oil, Mobilarma 524 tai vastaava) kaasuttajiin ja pysäytä moottori
- pyöritä moottoria käsin kunnes puristus tuntuu suuremmalta
- peitä kaasuttimien ja pakoputken aukot
- kuivaa polttoainejärjestelmä

Erityisesti talvella olosuhteet ovat varsin syövyttäviä ilman suojavoitelua. Kun moottorin käyntiaika vuosittain on vähäinen, hyvä hoito pidentää moottorin ikää.

4.3 Purjekoneen huolto

4.3.1 Ennen kokoamista

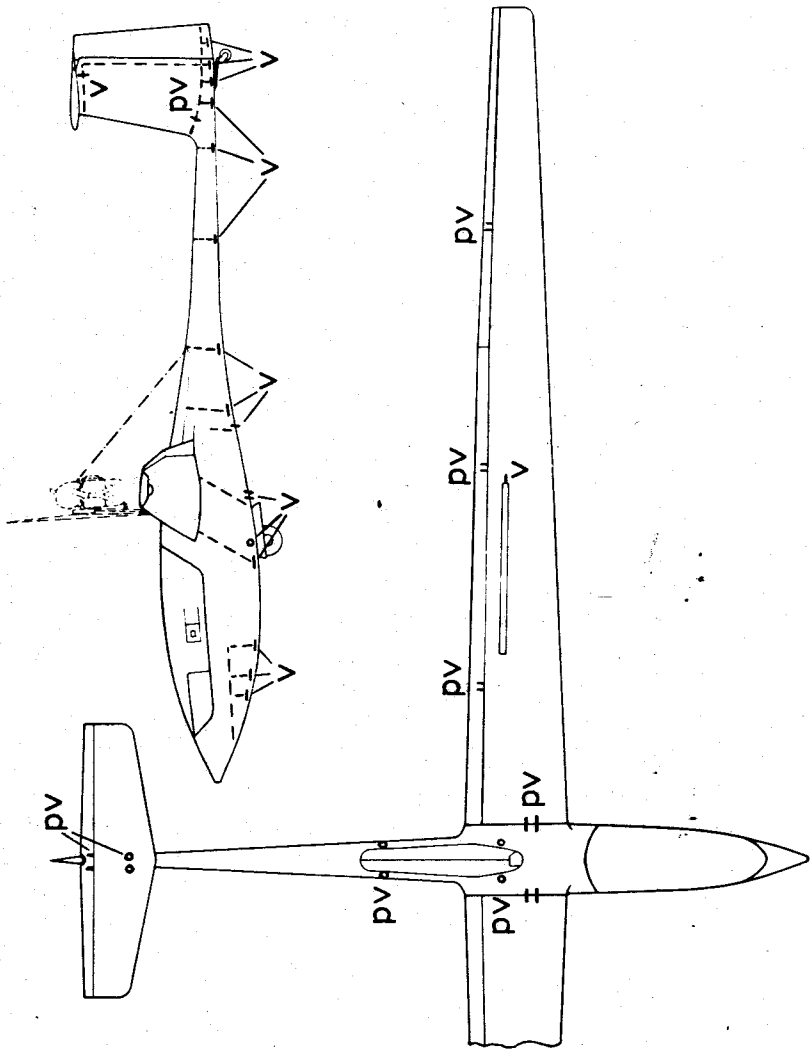
Puhdista ja voitele kuvassa 4.2 "x":llä merkityt kohdat.

4.3.2 Viikottain

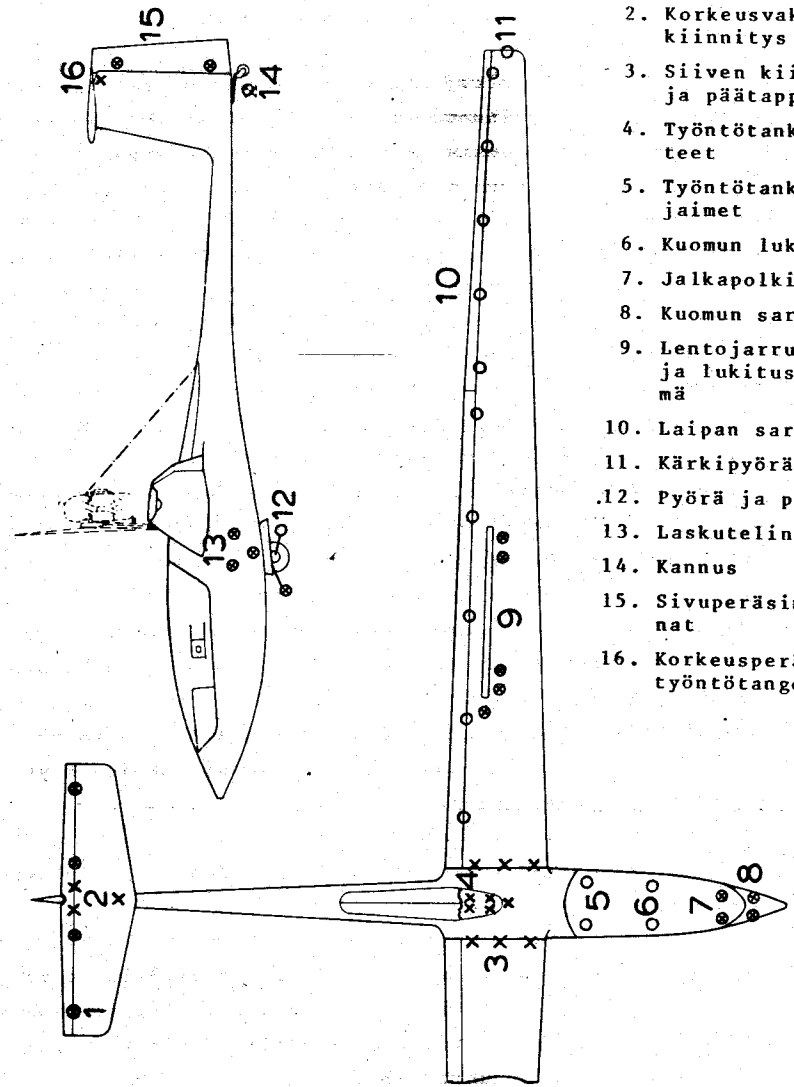
Puhdista ohjaamo ja laskutelinekuilu pölystä ja hiekasta esim. pölynimurilla.

4.3.3 Kuukausittain

- tee huolellinen päivätarkastus
- tarkasta koneen lujitemuovirakenteet erityisesti rungossa pohja, telineluukat, kuori ja kaarien liima-saumot siiven jättöreunan takapuolelta ja sivuvakaajan liittymäkohta
- tarkasta kaikkien järjestelmien välykset ja kitka
- tarkasta keskirungon ohjainmekanismi, lentojarrut, teline ja kaikki kiinnityskorvakkeet
- tarkasta vesitankit. Varmistu, ettei siiven sisään ole päässyt vettä.
- puhdista ja voitele kannuspyörä
- tee asianmukainen huoltomerkintä koneen matkapäiväkirjaan



Kuva 4.1 Vedenpoistoreiät (v) ja paineentasausreiät (p)



1. Korkeusperäsimen saranat
2. Korkeusvakaajan kiinnitys
3. Siiven kiinnitykset ja päätappi
4. Työntötankojen päätteet
5. Työntötankojen ohjaimet
6. Kuomun lukitukset
7. Jalkapolkimet
8. Kuomun saranat
9. Lentojarrun vivut ja lukitusjärjestelmä
10. Laipan saranat
11. Kärkipyörä
12. Pyörä ja pyöräjarru
13. Laskuteline
14. Kannus
15. Sivuperäsimen saranat
16. Korkeusperäsimen työntötangon päätte

Kuva 4.2 Voitelukaavio

- X Puhdista ja voitele ennen kokoamista
- O Puhdista vuosihuollossa
- Puhdista ja voitele vuosihuollossa

4.3.4 Vuosittain

Tarkasta koko koneen lujitemuovirakenteet. Erikoisesti on syytä kiinnittää huomiota liimasaumoihin (halkeamat) ja maalissa oleviin halkeamiin, jotka ovat (mahdollisesti) merkinä rakenteen vaurioitumisesta. Tarkasta saranoiden ja laakerien välykset, joiden tulee olla pienemmät kuin 0.1 mm. Vaihda laakerit tarvittaessa. Puhdista ja voitele kuvassa 4.2 "x":llä merkityt kohdat. Tarkista välykset. Voitele "o":lla merkityt laakerit ja saranat käyttämällä nivellaakerien voiteluun tarkoitettua rasvapuristinta ja tarvittaessa jatkovartta. Rasvana suositellaan käytettäväksi molybdeenisulfiidipitoista vaseliinia. Kaikki tangonpäätteet ja pääosa liukulaakereista ovat muovipintaisia eivätkä tarvitse vuosittaista huoltoa. Lisäainepitoisten vaseliinien käyttö on niissä ehdottomasti kielletty.

- Tarkasta sivuperäsinvaijereiden kunto molemmista päistään ja etenkin polkimien kohdalta. Vaihda 1000 lentotunnin välein.
- Tarkasta hinauskytkimen, pyöräjarrun, jalkapolkimien siirtojärjestelmän, ilmastoinnin ja vesitankkien käyttömekanismien ja -kaapelien kunto.
- Tarkasta ja voitele hinauskytkin.
- Vaihda tai peruskorjaa kytkin 2000 lennon tai 3 vuoden välein.
- Tarkasta laskutelineen rakenne, pyöräjarru, laakerit ja telineluukut. Tarkasta laskutelineen käyttölinjan välyys. Se ei saa olla yli 10 mm (teline lukitsemattomana). Tarkasta, että polvinivel on lievästi esikiristettynä, kun teline on uloslukittuna. Tarkasta, että pyöräluukkujen ja pyörän välissä on vähintään 10 mm tilaa telineen ollessa lukittuna sisäaseen-
toon.

Mikäli koneessa on jousitettu laskuteline, jousilaatat voidaan tarkastaa poistamalla jousia suojaava putki.

- Tarkasta kannuspyörä.
- Puhdista staattisen ja dynaamisen paineen linjat matalapaineisella (0.3 kp/cm²) paineilmalla. Dynaamisen paineen linjassa suositellaan käytettäväksi esim. auton polttoaineletkusuodatinta.
- Tarkasta muiden letkulinjojen tiiveys.
- Tarkista ohjainpintojen kulmaliikkeet lentokäsikirian mukaisesti.
- Tarkasta vesipainolastisäiliöt ja putkiston ja liitosten tiiveys.
- Koneen kokoamisen jälkeen säädetään lentojarrut yksi kerrallaan irroittamalla toisen työntötanko. Lukkovoiman tulee olla järkevä (noin 100N). Lukkiutuminen säädetään jarrukotelon sisällä olevasta työntötangosta avaamalla lukkomutterit ja pyörittämällä tankoa n. 20-30° kerrallaan. Molemmissa päissä on oikeakätiset kierteet, mutta nousu on eri. Mikäli tanko ajautuu liikaa toiseen laitaan täytyy se palauttaa keskelle ja suorittaa karkea säätö irroittamalla toinen pää ja pyörittämällä itse tangon päätettä. Lukkovoiman minimoimiseksi oikean jarrun on sulkeuduttava noin 3 mm ennen vasenta. Käyttövivun ja rajoittimen välillä (ohjaamossa) on oltava noin 3-5 mm väli.
- Tarkista ohjainlinjojen välykset, jotka eivät saa olla suuremmat kuin
 1. Korkeusperäsin
 - a) sauva lukittuna ± 3 mm
 - b) työntötanko lukittuna ± 1 mm

2. Laipat, sauva ja laippavipu lukittuna

- ± 5 mm laippojen välillä
- ± 2,5 mm laipan ja siivekkeen välillä
- ± 2,5 mm molempia puolia poikkeutetaan yht'aikaa samaan suuntaan

Mikäli välykset ovat suuremmat tai linjassa on liiallista kitkaa, syy on selvitettävä ja kulunut osa vaihdettava.

- Vaurioituneet maalikohtat on lujitemuovin suojaamiseksi paikattava vähintään vuosittain.
- Tarkasta vesi- ja painereiät (katso kuva 4.1)
- Tee asianmukainen huoltomerkintä koneen matkapäiväkirjaan.

HUOMAUTUS: Kun ohjaamon lattia on asennettu tarkasta ohjainten ja hallintalaitteiden vapaa liike.

4.4 Tarkastus mahalaskun ja kovan laskun jälkeen

Mahalaskun jälkeen tarkasta rungon pinta ja kaaret eturungossa, ja puhdista ja tarkasta hinauskytkin.

Kovan laskun jälkeen tarkasta pääteline ja kannus huolellisesti. Jos kannus on vahingoittunut, tarkasta myös sivuperäsimen saraat.

HUOMAUTUS: Jos purjekone on vaurioitunut, rakennekorjaukset on tehtävä PIK-20E Korjauskäsikirjan mukaan.

4.5 Ohjainpintojen tasapainoitus

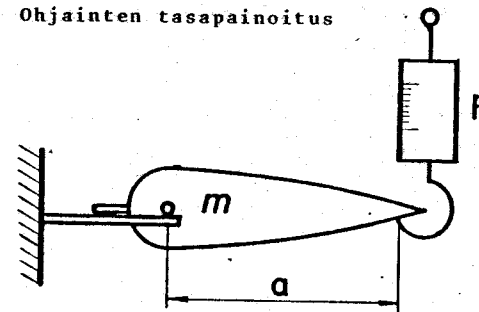
Aina ohjainpintojen korjauksen ja maalauksen jälkeen, on ohjainpinnat tasapainoitettava.

Irroita ohjainpinta tasapainoitusta varten. Punnitus suoritetaan ripustamalla ohjainpinta saranoista ja punnitsemalla ohjainpinnan takareunasta herkällä vaa'alla. Ohjainpinnan on oltava vaakatasossa jotta tulokset olisivat oikeita.

Momentin (tulo $F \cdot a$) ja kokonaismassan m on oltava taulukossa 4.3 annetuissa rajoissa.

	Momentti (kgmm)	Kokonaismassa (kg)
Siiveke	46... 61	1.8...2.3
Laippa	119...154	3.7...4.9
Sivuperäsin	52... 68	4.0...5.3
Korkeusperäsin	41... 51	1.8...2.3

Kuva 4.3 Ohjainten tasapainoitus



- m = ohjainpinnan kokonaismassa (kg)
- F = vaa'an lukema (kg)
- a = etäisyys vaa'an tukipisteen ja saranalinjan välillä (mm)
- $F \cdot a$ = momentti (kgmm)

Huomautus 1: Sivuperäsimen momentti tasapainottaa myös kannuspyörän. Sen takia on käytettävä alkuperäisen painoista kannuspyörää.

Huomautus 2: Ohjaamon lattian ja trimmin ja laipan asentolevyn vaihdon jälkeen tarkasta että sauva liikkuu vapaasti kaikilla laippa-asetuksilla.

5. PUNNITUS

5.1 Yleistä

Purjekone on punnittu niine varusteineen jotka on merkitty "x":llä varusteluettelossa (katso Huolto-ohjekirja osa 7). Valmistajan suorittaman punnituksen tulokset on esitetty Punnitustodistuksessa (Lentokäsikirjan liite). Varusteiden vaihdon tai kiinteään lisäpainon muutoksen jälkeen purjekone on punnittava uudelleen. Nämä muutokset voidaan huomioida myös laskennallisesti. Tulokset on taltioidava Lentokäsikirjan kohtaan 6.4. Varusteluettelon merkinnät on pidettävä ajantasalla.

5.2 Punnitus

5.2.1 Valmistelut

- Varmistu, että koneessa on kaikki varusteluettelossa mainitut varusteet ja että ne ovat oikeilla kohdillaan.
- Tyhjennä vesipainolasti- ja polttoainetankki.
- Ota moottori sisään.
- Puhdista kone liasta ja poista ohjaamosta mahdolliset vieraat esineet ja työkalut.

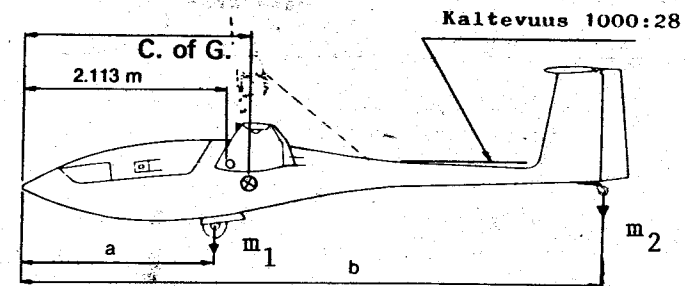
- Punnitse kone tuulelta suojatussa paikassa mieluiten lentokonesuojassa.

5.2.2 Punnituksen suorittaminen

- Aseta kone kuvan 5.1 mukaisesti vaaka-asentoon. Kone on vaaka-asennossa, kun rungon takosan suora osa (asemien 4500-5500 väli) on kallistuneena pyrstö alaspäin 1000:28.

Perustaso: Pystysuora taso 2113 mm eteenpäin siiven etummaisen kiinnityspotken etupinnasta.

- Kun purjekone on vaa'itettu, lue päätelineen ja kannuksen alle sijoitetuista vaa'oista massat m_1 ja m_2 . Vähennä näistä taarat, jos on, nettomassan saamiseksi.
- Merkitse arvot taulukkoon.



Kuva 5.1 Punnitseminen

	Vaa'an lukema (kg)	Taara (kg)	Netto (kg)
Pääpyörä (m ₁)			
Kannus (m ₂)			

Perusmassa ja momentti	Netto (kg)	Varsi (m)	Momentti (kgm)
m ₁ m ₂		a=2.116 b=6.290	
Käyttämätön polttoaine	0.7	1.810	1.3
Perusmassa		massakeskiö	

$$x = \frac{m_1 a + m_2 b + 1,3}{m_1 + m_2 + 0,7}$$

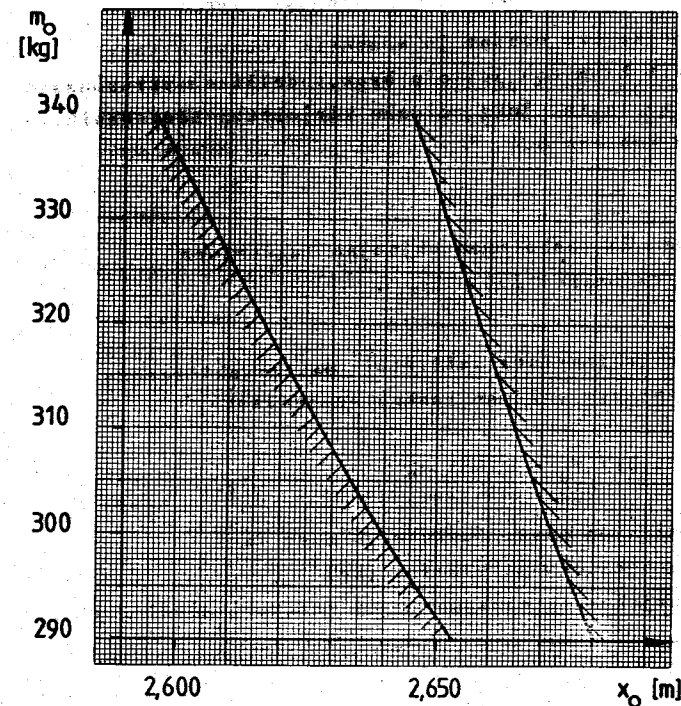
Massakeskiön (X) rajat ovat minimi 2.267 m (myös moottori ulkona) ja maksimi 2.443 m (moottori sisällä).

Jos kuormauksessa käytetään todellista ohjaajan painokriteeriä laske suurimman ja pienimmän ohjaajan + laskuvarjon massa kohdan 5.4 mukaan.

70 ja 110 kg vastaten pienintä ja suurinta ohjaaja + laskuvarjon massaa voidaan käyttää jos perusmassan massakeskiö on kuvassa 5.2 esitettyjen rajojen sisällä.

Perusmassa (kg)	massakeskiön rajat	
	etu (m)	taka (m)
300	2,640	2,672
305	2,634	2,669
310	2,628	2,665
315	2,622	2,661
320	2,616	2,658
325	2,611	2,655
330	2,606	2,652
335	2,601	2,648
340	2,596	2,645

Massakeskiöraajat



Kuva 5.2 Massakeskiöraajat (X₀) tyhjälle koneelle, massa m₀.
Kevein ohjaaja + laskuvarjo 70 kg, raskain 110 kg.

5.3 Todellisen perusmassan ja momentin laskeminen

Todellisen perusmassan ja momentin laskemiseksi varusteiden tai tasapainolastin muutoksen jälkeen käytä esimerkkiä kohdassa 5.5 seuraavasti:

1. Kirjoita ylös perusmassa ja vastaava perusmassamomentti voimassaolevasta punnituspöytäkirjasta.
2. Kirjoita kunkin muutetun varusteen tai kiinteän tasapainolastin massa, varsi ja momentti oikealle sarakkeelle. Käytä + merkkiä lisätylle ja - merkkiä poistetulle varusteelle. Momentin saa kertomalla; massa (kg) * varsi (m) = momentti (kgm).
3. Laske kaikki massat ja momentit yhteen ottaen merkit huomioon jolloin saat todellisen perusmassan ja -momentin, joka voidaan kirjoittaa Lentokäsikirjaan kohtaan 6.4.

5.4 Keveimmän ja raskaimman ohjaajan laskeminen
(Katso esimerkki 5.5)

Vastaten takimmaista sallittua massakeskiöasemaa kevein ohjaaja voidaan laskea seuraavasti:

$$m_{pmin} = 1.017 M_0 - 2.485 m_{\sigma}$$

m_p on ohjaajan massa laskuvarjoineen (kg)

m_0 on purjekoneen perusmassa (kg)

M_0 on purjekoneen massamomentti moottori sisällä (kgm)

Perusmassassa ja momentissa ei saa olla vesipainolastia tai polttoainetta (paitsi käyttämättä jäävä polttoaine 0,7 kg), koska purjekoneen massakeskiön on oltava rajojen sisällä myös tyhjin tankein (kummankin tankin tyhjenneminen siirtää massakeskiötä taakse).

HUOMAUTUS 1: Mikäli koneen massakeskiötä on muutettu taaksepäin siten että kevein ohjaaja on yli 70 kg, on pääkilven mainintaa muutettava vastaavasti.

Vastaten etummaista sallittua massakeskiöasemaa raskain ohjaaja voidaan laskea seuraavasti:

$$m_{pmax} = 1.271 M_0 - 2.881 m_0 - 32.1$$

Polttoaineen ja ylhäällä olevan moottorin vaikutus on huomioitu kaavassa. Vesipainolasti ei vaikuta etummaiseen massakeskiöasemaan.

HUOMAUTUS 2:

Missään tapauksessa m_{pmax} ei saa olla yli 110 kg. Toinen rajoitus tulee suurimmasta sallitusta ei kantavien osien massasta (kokonaismassa - siipien ja vesipainolastin massa).

Täten:

$m_{pmax} = 328 \text{ kg}$ - todellinen perusmassa
(sisältää varusteet ja kiinteän painolastin)
+ siipien massa - polttoaineen massa.

5.5 Esimerkki: Purjekoneen perusmassan ja momentin laskeminen

	Esimerkkikone			Oma kone		
	Massa kg	Varsi m	Momentti kgm	Massa kg	Varsi m	Momentti kgm
1. Perusmassa *) (Edellinen punnitus)	290		799.0			
2. Varusteet mittari- taulussa	3.1	0.915	2.8		0.915	
3. Varusteet matka- tavaratilassa	1.2	2.20	2.6			
4. Nokkatasapaino- massa	4.0	0.25	1.0		0.255	
5. Kannustasapai- nomassa	-2.0	6.1	-12.2			
Todellinen uusi perusmassa	296.3	2.677	793.2			

* Katso punnitustodistuksesta.

Sallituksi ohjaajan + laskuvarjon massaksi saadaan:

1. Massakeskiön takarajasta kevein ohjaaja:

$$m_{pmin} = 1.017 \times 793.2 - 2.485 \times 296.3 = 70.4 \text{ kg}$$

2. Raskain ohjaaja:

2.1 Massakeskiön eturajasta

$$m_{pmax} = 1.271 \times 793.2 - 2.881 \times 296.3 - 32.1 = 122,4 \text{ kg}$$

2.2 Suurimmasta ei-kantavien osien massasta

$$m_{pmax} = 328 - 296.3 + 2 \times 61^{*}) - 25 = 128.7 \text{ kg}$$

25 kg vastaa suurinta polttoainemäärää

* Siipien massana voidaan käyttää 2 x 61 kg, todellisen massan saa valmistajan punnituspöytäkirjasta.

2.3 Raskain sallittu ohjaaja + laskuvarjo

$$m_{pmax} = 110 \text{ kg (kts. Lentokäsikirja 3.4)}$$

2.4 Tulos

$$m_{pmax} = 110 \text{ kg}$$

(Eli suurimman ei-kantavien osien massa jättää 18 kg esim. ylimääräisille varusteille.)

6. KULJETUS JA KÄSITTELY MAASSA

6.1 Kuljetus

Jos ei ole käytettävissä tehtaan valmistamaa kuljetusvaunua suositellaan kone tuettavaksi seuraavasti:

- Pää- ja kannuspyörä upotetaan sopivan kokoisiin koloihin varomalla kuitenkin, etteivät pyöräluukut joudu kannatukselle. Runko voidaan tukea myös pyörän ollessa sisään vedettynä tarkasti rungon pohjan muotoisella tuenalla.

Rungon holkit ja sivuvakaimen päällä olevat tapit soveltuvat poikittais- ja sivuttaissuuntaiseen tukemiseen. (Kiinnitys metalliholkeilla, joiden sisässä nailonholkki tai reiälliset puukapulat.) Takarunkoa tuetaan pystysuunnassa vetämällä kangas-, nahka- tai kumihihnat takarunkoputken ylitse. Eturungon yläosa ja nokka peitetään pehmeällä kangaspussilla varsinkin silloin, jos kuljetusvaunu on avoin.

- Siivet tuetaan tarkoilla siipiprofiilin muotoisilla längillä, jotka on sisäpuolelta pehmennetty huovalla, vahtomuovilla tai vastaavalla. Tyvi kiinnitetään salon jatkeista esim. lukitustapin reiän kautta. Kankaasta tehtyjen siipipussien käyttö on suositeltavaa. Työntötangot suositellaan tuettaviksi kuljetuksen ajaksi.
- Korkeusvakain ja -peräsin tuetaan parhaiten profiloituihin länkiin. Sivuperäsin suositellaan lukittavaksi kuljetuksen ajaksi sopivalla längellä. Korkeusvakain ja -peräsin suositellaan suojattavaksi kangaspussilla.
- Kaikissa ohjainpinnoissa on syytä käyttää lukituslevyä, ellei kiinnitys itsessään toimi sellaisena.

- Siivestä tulevat työntötangot sekä korkeusperäsimen työntötanko on kiinnitettävä kuminauhalla.
- Suojaa pitot-putki, staattisen paineen reiät ja kompensoattoriputken liitin pölyltä (avovaunu).
- Huolehdi siitä, etteivät osat pääse hankaamaan toisiinsa kuljetuksen aikana.

6.2 Käsittely maassa

Helpoin tapa liikuttaa purjekonetta maassa on käyttää moottoria.

Työnnettäessä konetta takaperin on kannuspyörä lukittava keskiasentoon.

Myös säilytyksen ajaksi (hallissa tai perävaunussa) on kannus hyvä lukita. Erityinen kuljetuspyörä helpottaa maakäsittelyä.

Purjekonetta ei saa työntää ohjainpinnoista.

7. VARUSTEET

Seuraavalla sivulla olevassa luettelossa on ne varusteet luetteloitu, jotka voidaan asentaa PIK-20 E:hen. Luettelossa "x":illä merkityt kohdat kuuluvat punnitustodistuksessa tai Lentokäsikirjan kohdassa 6.4 olevassa taulukossa mainittuun perusmassaan.

Kohta	Varuste	Massa (kg)	Varsi (m)	Momentti (kgm)
	I VAKIOVARUSTEET			
	Nopeusmittari Malli:			
	Korkeusmittari Malli:			
	Magneettikompassi Malli:			
	Kuulatyypinen luisumittari Malli:			
	Kierroslukumittari Malli:			
	Polttoaineen määrämittari Malli:			
	Sylinterinpään lämpömittari Malli:			
	Istuinvyöt Malli:			
	Istuinpehmuste Malli:			

Kohta	Varuste	Massa (kg)	Varsi (m)	Momentti (kgm)
	Peili potkurin aseman tarkastukseen			
	Tuntimittari Malli:			
	II LISÄVARUSTEET			
	Hinauskytkin Malli:			
	Variometri Malli:			
	Termospullo edelliseen			
	Kaarto- ja luisumittari Malli:			
	Variometri Malli:			
	Termospullo edelliseen			
	Variometri Malli:			
	Termospullo edelliseen			
	Keinohorisontti Malli:			

Kohta	Varuste	Massa (kg)	Varsi (m)	Momentti (kgm)
	Keinohorisontin käyttölaite			
	Kiihtyvyyssmittari Malli:			
	Radio Malli:			
	Akku Malli:			
	Happilaitteet Malli:			
	Happipullo Malli:			
	Vesipainolastitankit Malli:			
	Vesipainolastijärjestelmät Malli:			
	Kello Malli:			

Kohta	Varuste	Massa (kg)	Varsi (m)	Momentti (kgm)

-Loppu-